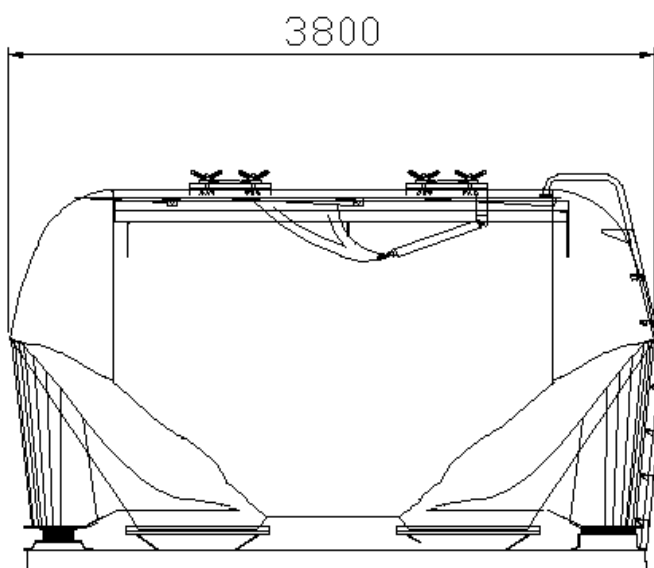
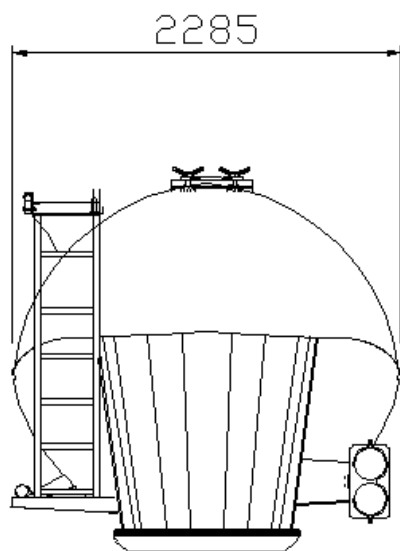


CARATTERISTICHE TECNICHE
(TECHNICAL FEATURES)
ARDOR SVA 10



Lunghezza Totale3800 mm
(Total Length)

Tipo di veicolo allestibilemotrice 2 assi
(Type of fit vehicle to the assemblage)

Carrozzabilità minima3800 mm
(Least space for the assemblage)

Larghezza Massima2550 mm
(Maximum Width)

Altezza2360 mm
(Height)

TARA.....1300 kg
(Tare weight)

P.T.T (Massa Totale).....18000 kg
(G.V.M. Total weight)

Volume10,00 mc
(Volume)

Pressione max di esercizio 2 bar
(Service Pressure)

N.B. - le misure riportate sono indicative
- le caratteristiche tecniche possono subire variazioni