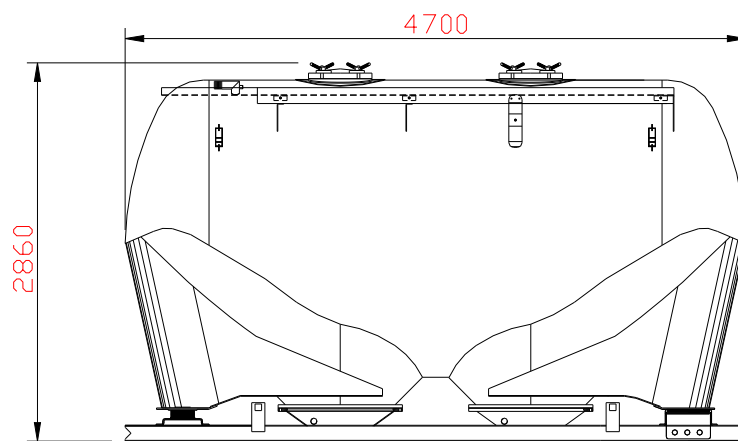
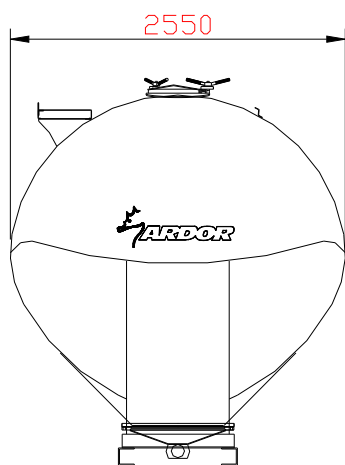


CARATTERISTICHE TECNICHE
(TECHNICAL FEATURES)
ARDOR SVA 16



Lunghezza Totale **4700 mm**
(Total Length)

Tipo di veicolo allestibile **motrice 2 assi**
(Type of fit vehicle to the assemblage)

Carozzabilità minima **4700 mm**
(Least space for the assemblage)

Larghezza Massima **2550 mm**
(Maximum Width)

Altezza **2860 mm**
(Height)

TARA..... **1550 kg**
(Tare weight)

P.T.T (Massa Totale)..... **18000 kg**
(G.V.M. Total weight)

Volume **16,00 mc**
(Volume)

Pressione max di esercizio **2 bar**
(Service Pressure)

*N.B. - le misure riportate sono indicative
- le caratteristiche tecniche possono subire variazioni*