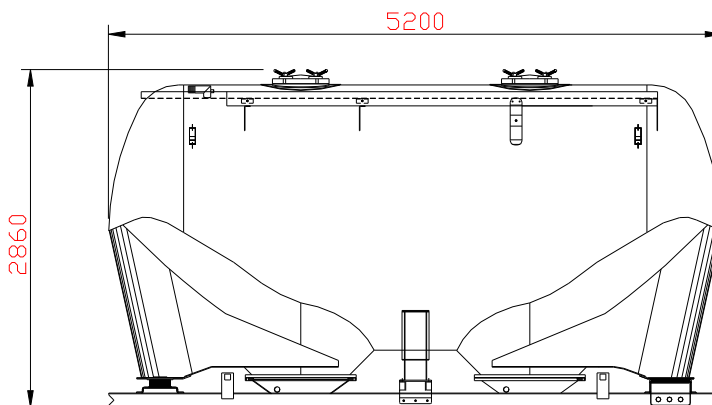
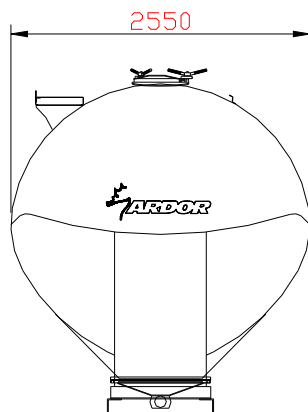


**CARATTERISTICHE TECNICHE**  
(TECHNICAL FEATURES)  
**ARDOR SVA 19**



**Lunghezza Totale** ..... **5200 mm**  
(Total Length)

**Tipo di veicolo allestibile** ..... **motrice 3 assi**  
(Type of fit vehicle to the assemblage)

**Carrozzabilità minima** ..... **5200 mm**  
(Least space for the assemblage)

**Larghezza Massima** ..... **2550 mm**  
(Maximum Width)

**Altezza** ..... **2860 mm**  
(Height)

**TARA**..... **1560 kg**  
(Tare weight)

**P.T.T (Massa Totale)**..... **26000 kg**  
(G.V.M. Total weight)

**Volume** ..... **19,00 mc**  
(Volume)

**Pressione max di esercizio** ..... **2 bar**  
(Service Pressure)

N.B. - le misure riportate sono indicative  
- le caratteristiche tecniche possono subire variazioni