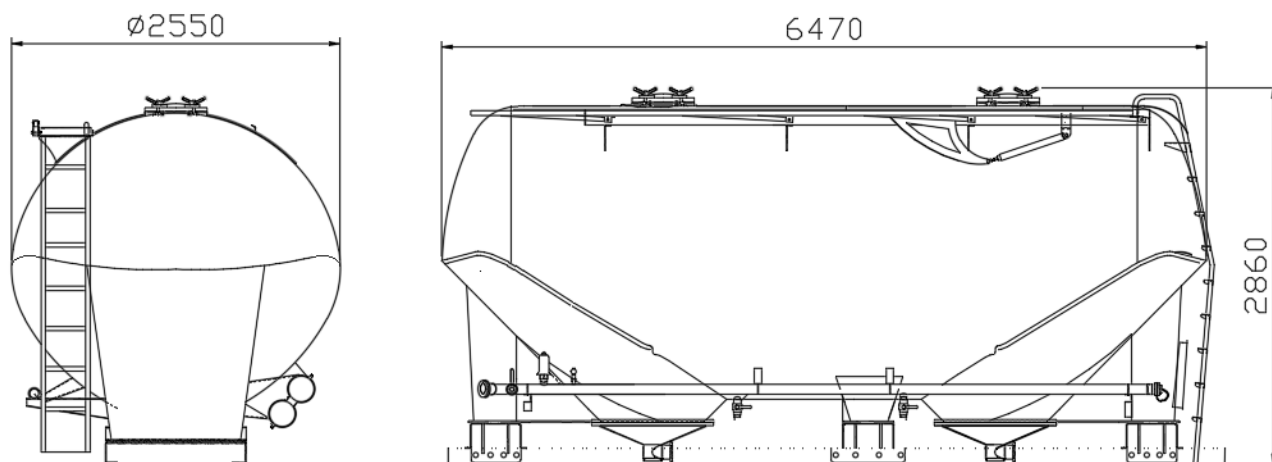


CARATTERISTICHE TECNICHE
(TECHNICAL FEATURES)
ARDOR SVA 24



Lunghezza Totale **6470 mm**
(Total Length)

Tipo di veicolo allestibile **motrice 3/4 assi**
(Type of fit vehicle to the assemblage)

Carrozzabilità minima **6470 mm**
(Least space for the assemblage)

Larghezza Massima **2550 mm**
(Maximum Width)

Altezza **2860 mm**
(Height)

TARA..... **1890 kg**
(Tare weight)

P.T.T (Massa Totale)..... **26000 kg**
(G.V.M. Total weight))

Volume **24,00 mc**
(Volume)

Pressione max di esercizio **2 bar**
(Service Pressure)

N.B. - le misure riportate sono indicative
- le caratteristiche tecniche possono subire variazioni