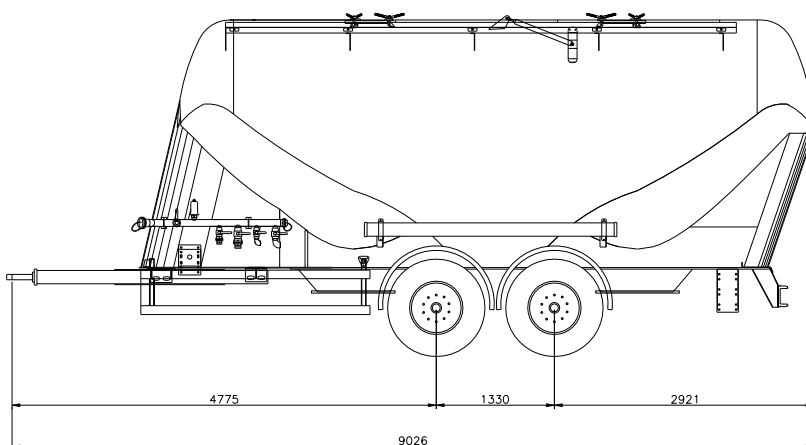
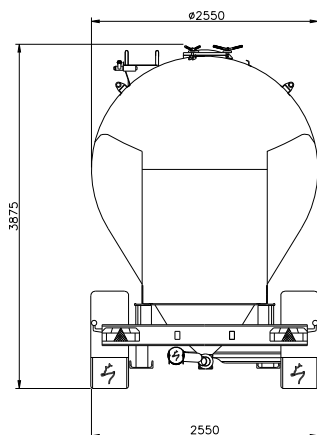


CARATTERISTICHE TECNICHE
(TECHNICAL FEATURES)
ARDOR SVB 32



Lunghezza Totale **9026 mm**
(Total Length)

Passo (Distanza perno ralla 1° asse) **4775 mm**
(Distance King-Pin to 1th axle)

Distanza Tra Gli assi **1330 mm**
(Distance between axles)

Larghezza Massima **2550 mm**
(Maximum Width)

Altezza **3875 mm**
(Height)

TARA..... **3500 kg**
(Tare weight)

P.T.T (Massa Totale a Terra)..... **19000 kg**
(G.V.M. Total weight)

Portata Utile **15500 kg**
(Payload)

Volume **32,00 mc**
(Volume)

Pressione max di esercizio **2 bar**
(Service Pressure)

N.B. - le misure riportate sono indicative
- le caratteristiche tecniche possono subire variazioni