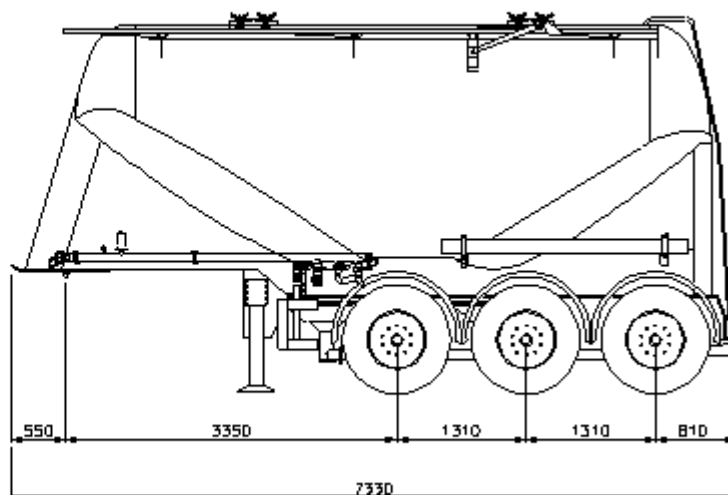
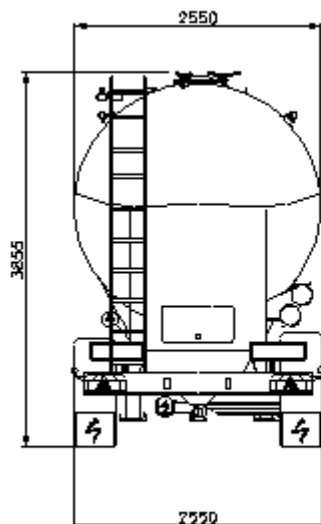


**CARATTERISTICHE TECNICHE**  
(TECHNICAL FEATURES)  
**ARDOR SVM 27**



**Lunghezza Totale** ..... **7330 mm**  
(Total Length)

**Passo (Distanza perno ralla 1° asse)** ..... **3350 mm**  
(Distance King-Pin to 1th axle)

**Distanza Tra Gli assi** ..... **1310 mm**  
(Distance between axles)

**Larghezza Massima** ..... **2550 mm**  
(Maximum Width)

**Altezza** ..... **3855 mm**  
(Height)

**TARA**..... **4300 kg**  
(Tare weight)

**P.T.T (Massa Totale a Terra)**..... **40000 kg**  
(G.V.M. Total weight))

**Portata Utile** ..... **35700 kg**  
(Payload))

**Volume** ..... **27,00 mc**  
(Volume)

**Pressione max di esercizio** ..... **2 bar**  
(Service Pressure)

N.B. - le misure riportate sono indicative  
- le caratteristiche tecniche possono subire variazioni