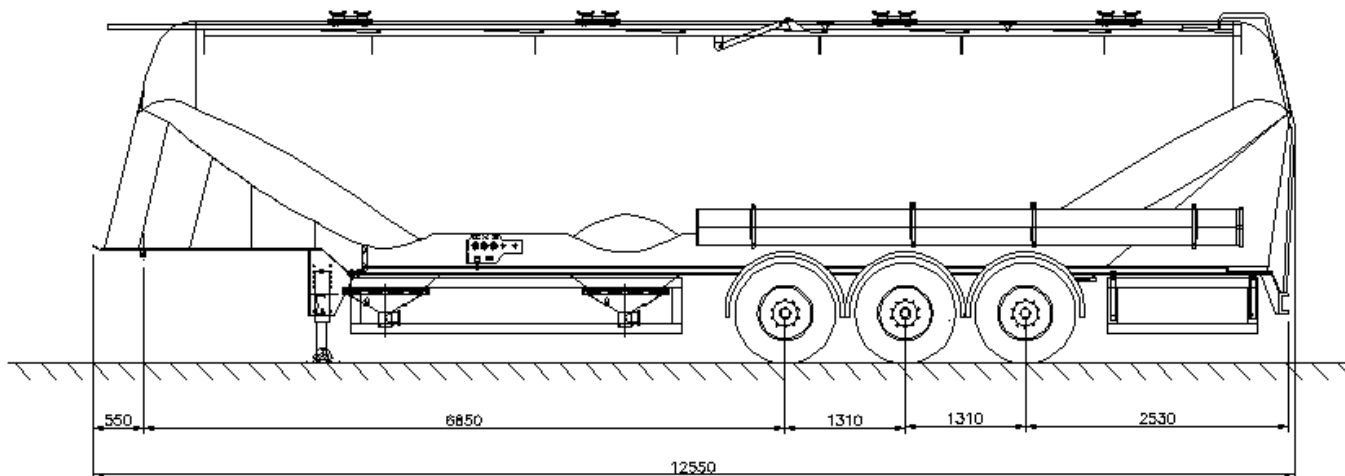


## CARATTERISTICHE TECNICHE (TECHNICAL FEATURES) ARDOR SVM 54



**Lunghezza Totale** .....12550 mm  
(Total Length)

**Passo (Distanza perno ralla 1° asse)** .....6850 mm  
(Distance King-Pin to 1th axle)

**Distanza Tra Gli assi** .....1310 mm  
(Distance between axles)

**Larghezza Massima** .....2550 mm  
(Maximum Width)

**Altezza** .....3865 mm  
(Height)

**TARA**.....5760 kg  
(Tare weight)

**P.T.T (Massa Totale a Terra)**.....40000 kg  
(G.V.M. Total weight)

**Portata Utile** .....34240 kg  
(Payload)

**Volume** .....54,00 mc  
(Volume)

**Pressione max di esercizio** ..... 2 bar  
(Service Pressure)

N.B. - le misure riportate sono indicative  
- le caratteristiche tecniche possono subire variazioni