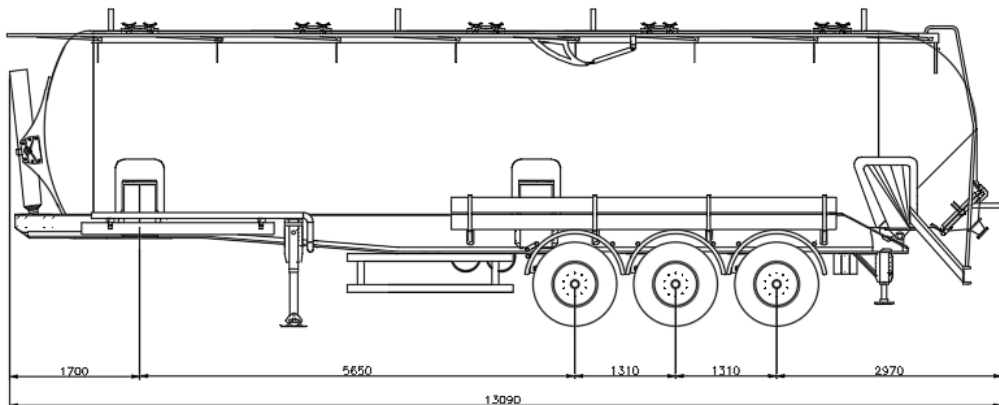
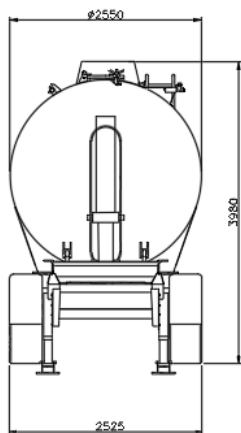


CARATTERISTICHE TECNICHE
(TECHNICAL FEATURES)
ARDOR SVR 60 ADR



Lunghezza Totale **13090 mm**
(Total Length)

Passo (Distanza perno ralla 1° asse) **5650 mm**
(Distance King-Pin to 1th axle)

Distanza Tra Gli assi **1310 mm**
(Distance between axles)

Larghezza Massima **2550 mm**
(Maximum Width)

Altezza a Vuoto **3980 mm**
(Height)

TARA..... **6950 kg**
(Tare weight)

P.T.T.(Massa Totale a terra)..... **40000 kg**
(G.V.M. Total weight)

Portata Utile **33050 kg**
(Payload)

Volume **60 mc (± 1%)**
(Volume)

Pressione max di esercizio **1,5 bar**
(Service Pressure)

N.B. - le misure riportate sono indicative
- le caratteristiche tecniche possono subire variazioni